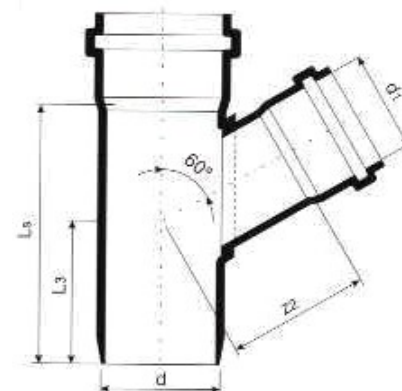


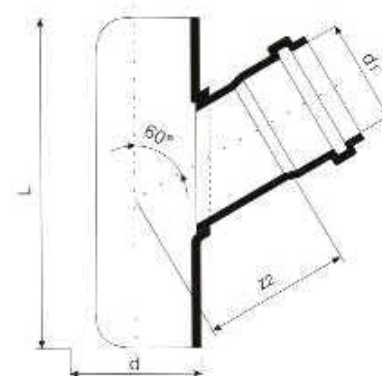
## JEDNODUCHÁ ODBOČKA PJN (lepená)

| Označení    | d   | d <sub>1</sub> | Z <sub>2</sub> | L <sub>3</sub> | L <sub>s</sub> |
|-------------|-----|----------------|----------------|----------------|----------------|
| PJN 200/125 | 200 | 125,5          | 134            | 121            | 255            |
| PJN 200/125 | 200 | 140,6          | 143            | 129            | 293            |
| PJN 200/150 | 200 | 160,6          | 154            | 141            | 305            |
| PJN 300/150 | 315 | 160,6          | 189            | 156            | 353            |
| PJN 300/200 | 315 | 200,7          | 211            | 179            | 398            |
| PJN 400/150 | 400 | 160,6          | 213            | 165            | 369            |
| PJN 400/200 | 400 | 200,7          | 236            | 169            | 415            |



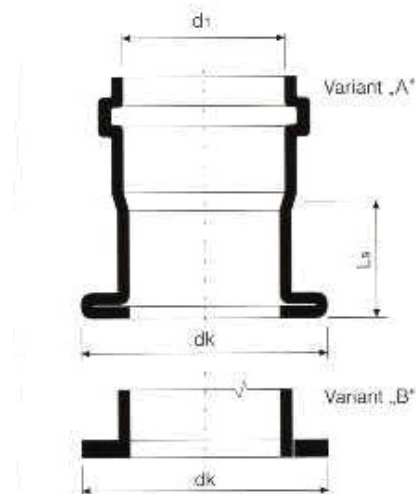
## NALEPOVACÍ ODBOČKA PCN

| Označení    | d   | d <sub>1</sub> | L   | Z <sub>2</sub> |
|-------------|-----|----------------|-----|----------------|
| PCN 200/150 | 200 | 160,6          | 400 | 165            |
| PCN 300/150 | 315 | 160,6          | 430 | 232            |
| PCN 300/200 | 315 | 200,7          | 450 | 244            |
| PCN 400/150 | 400 | 160,6          | 450 | 282            |
| PCN 400/200 | 400 | 200,7          | 480 | 293            |



## PŘECHODKA PPL (z PVC na litinu)

| Označení               | d <sub>i</sub> | d <sub>k</sub> | L <sub>s</sub> |
|------------------------|----------------|----------------|----------------|
| PPL 100 <sup>(*)</sup> | 110,5          | 115,0          | 92             |
| PPL 125 <sup>(*)</sup> | 125,5          | 143,0          | 92             |
| PPL 125 <sup>(*)</sup> | 140,6          | 145,0          | 92             |
| PPL 150 <sup>(*)</sup> | 160,6          | 172,0          | 102            |
| PPL 200                | 200,7          | 225,0          | 103            |



<sup>(\*)</sup> označené tvarovky se vyrábí v provedení **B**