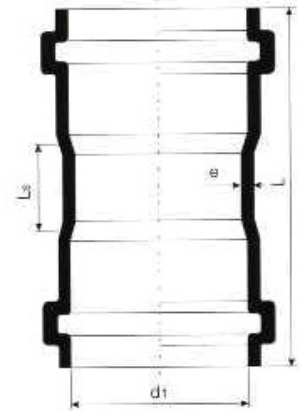
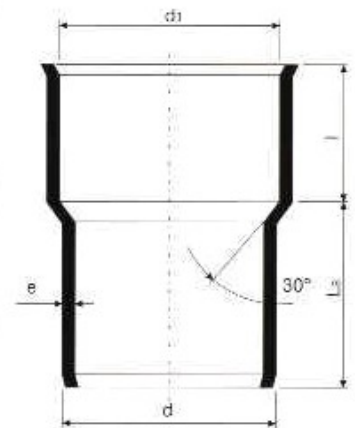


SPOJKA PS

Označení	d	d ₁	L	e
PŠV 125	149,0	125,4	200	3,1
PŠV 150	188,5	160,6	200	3,9
PŠV 200	230,0	200,7	200	4,9
PŠV 300	345,0	316,1	200	7,7
PŠV 400	430,0	401,3	200	9,8

**PŘECHODKA PLP**

Označení	d	d ₁	l	e	L _s
PLP 100	110	124	80	3,0	77
PLP 125	125	151	80	3,1	80
PLP 125	140	161	80	3,6	88
PLP 150	160	179	80	4,0	98
PLP 200	200	231	80	4,9	116

**PŘECHODKA PKP**

Označení	d	d ₁	l	e	L _s
PKP 100	110	161	80	3,0	70
PKP 125	125	191	80	3,1	75
PKP 125	140	189	80	3,6	80
PKP 150	160	221	80	4,0	90
PKP 200	200	275	100	4,9	110

