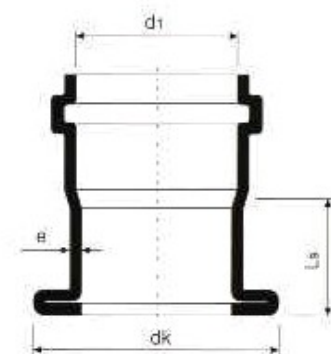


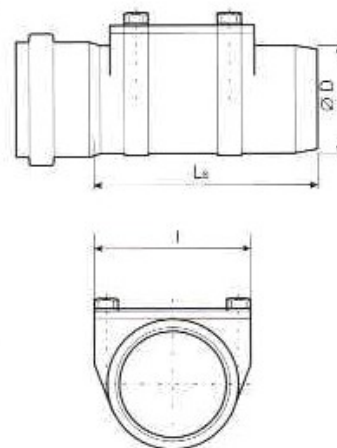
PŘECHODKA PPK (z PVC na kameninu)

Označení	d ₁	d _k	e	L _s
PPK 100	110,5	148	3,0	82
PPK 125	125,5	177	3,1	82
PPK 125	140,6	177	3,6	82
PPK 150	160,6	200	4,0	98
PPK 200	200,7	260	4,9	98



ČISTÍCÍ TVAROVKA

Rozměr	D	L _s	l
110	110	308	155,0
125	125	330	171,0
140	140	338	185,0
160	160	407	205,0
200	200	385	246



PATKOVÉ KOLENO

Označení	d	d ₁	d ₂	L	a	R	e	L ₁	t _e
100/125	140	110,5	120,8	260	150	100	5	47,1	64
125/150	160	140,6	152,1	310	150	120	7	55,4	74
150/200	200	160,6	173,1	365	185	135	9	62,7	90

