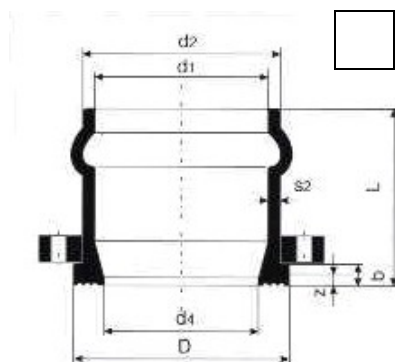


TVAROVKA ENP

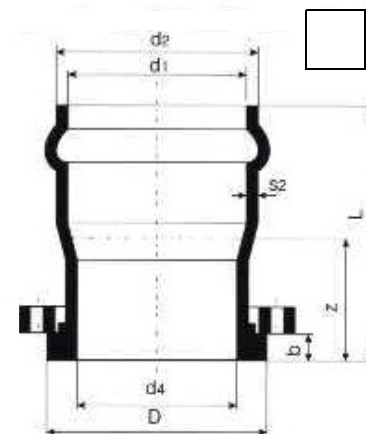


A

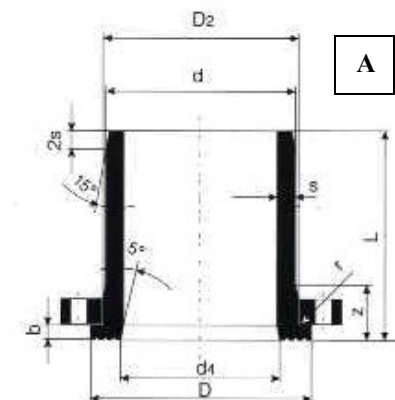
DN/d4	d1	d2	D	b	L	s2 min.	z	r
80	91	111,1	125	11	128	7,0	5	3
100	111	132,4	150	12	135	7,9	5	3
150	161	186,5	213	16	154	11,2	5	4
200	227	253,5	263	22	335	20,0	6	4

B

DN	d1	d2	b4	D	b	L	s2 min.	z	r
200	226,4	255,1	200	273	25	330	15	161	4
300	316,8	357,6	285	376	34	380	17	170	4



TVAROVKA FNP



A

DN	D2	D	d	d4	s	z	b	L	r
80	97	125	90	80	5,5	35	11	144	3
100	121	150	110	100	6,4	38	12	153	3
150	182	212	160	150	9,2	46	16	183	4
200	229	266	255	200	11,0	57	26	225	4

B

DN	d	L	d4	D	D2	z	z5	s2 min.	b	Příruba
80	90	142	80	125	108	38	6	5,5	11	PN 51
100	110	153	100	150	131	39	6	6,4	12	PN 11
150	160	176	150	213	188	45	6	9,0	18	PN 42
200	225	218	200	273	248	56	16	11,0	25	PN 72
300	315	252	285	376	352	60	20	15,0	35	PN 80

