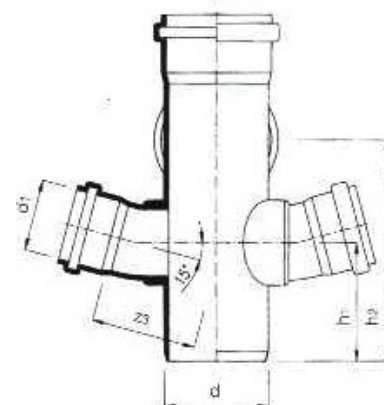
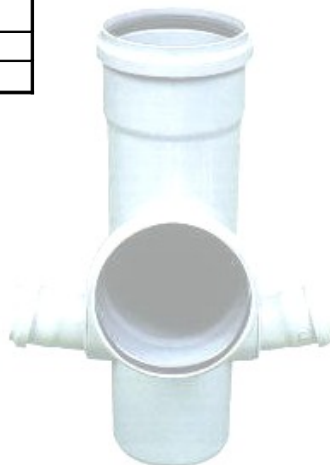
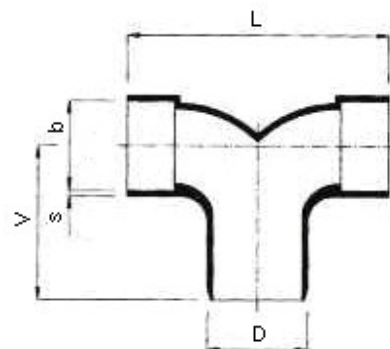


TROJODBOČKA Z PVC-U (lepená)

| ∅ d v mm | d1 v mm | h1 v mm | h2 v mm | z3 v mm | Ls v mm |
|-------------|------------|------------|------------|------------|------------|
| 110 | 63 | 125 | 200 | 92 | 327,5 |
| 110 | 50 | 125 | 200 | 92 | 327,5 |

**DVOJOBLOUK Z PVC-U**

| D | d | L | V | s |
|----|----|-----|-----|-----|
| 50 | 50 | 155 | 90 | 1,8 |
| 63 | 63 | 190 | 105 | 1,8 |

**ČISTÍCÍ TVAROVKA Z PVC-U**

| d | L | L1 | L2 |
|-----|-------|------|-------|
| 75 | 170,3 | 37,8 | 86,5 |
| 110 | 226,6 | 46,1 | 115,5 |

