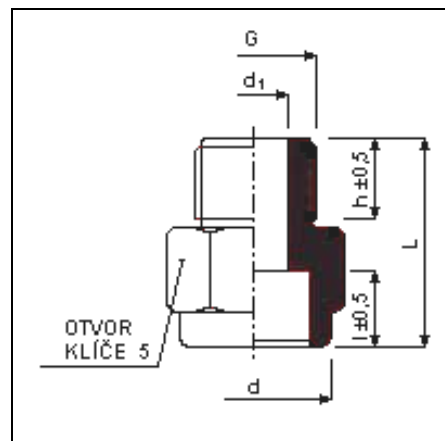


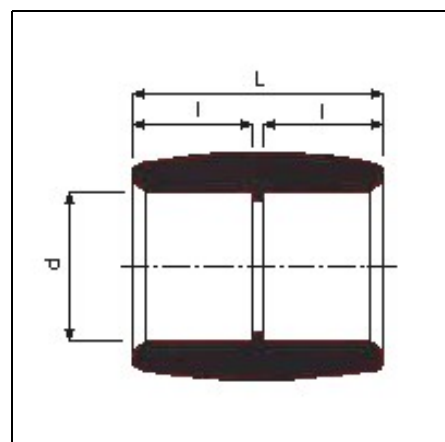
PŘECHODKA dG S VNĚJŠÍM ZÁVITEM

d	G	d ₁	l	L	h	S	hmotnost v kg
20	12,70 (1/2")	11	16,0	42,0	14	32	0,016
25	19,05 (3/4")	14	18,5	48,5	21	36	0,023
32	25,40 (1")	20	22,0	57,0	24	46	0,042
40	31,75 (1 1/4")	25	26,0	64,0	24	60	0,080
50	38,10 (1 1/2")	28	31,0	70,0	26	75	0,136
63	50,80 (2")	34	37,5	81,5	30	95	0,248



HRDLOVÝ NÁTRUBEK

d	l	L	hmotnost v kg
20	16,0	35	0,014
25	18,5	40	0,032
32	22,0	57	0,040
40	26,0	55	0,055
50	31,0	65	0,110
63	37,5	78	0,200



KOLENO 90°

d	l	z	L	hmotnost v kg
20	18,0	11,0	27	0,011
25	18,5	13,5	32	0,037
32	22,0	17,0	39	0,065
40	26,0	21,0	47	0,095
50	31,0	26,0	57	0,225
63	37,5	32,5	70	0,370

