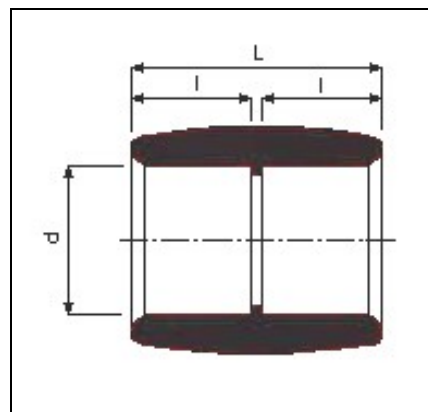


## HRDLOVÝ NÁTRUBEK

DN	d	l	L	z	hmotnost v kg
25	32	22,0	47	3	0,043
32	40	26,0	55		0,061
40	50	31,0	65		0,113
50	63	37,5	78		0,200
65	75	43,5	90		0,268
80	90	51,0	105		0,470
100	110	61,0	125		0,540



## KOLENO 90°

DN	d	l	z	L	hmotnost v kg
25	32	22,0	17,0	39,0	0,092
32	40	26,0	21,0	47,0	0,120
40	50	31,0	26,0	57,0	0,194
50	63	37,5	32,5	70,0	0,296
65	75	43,5	40,0	83,5	0,551
80	90	51,0	48,0	99,0	0,968
100	110	61,0	60,0	121,0	1,680

