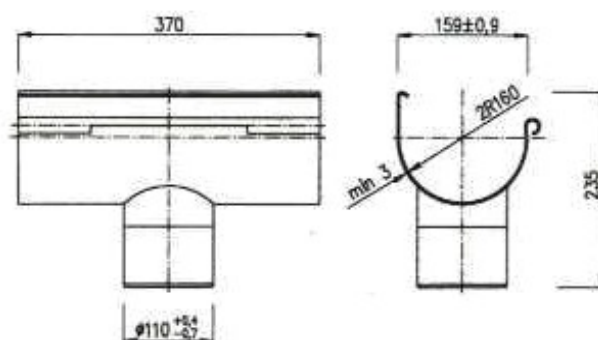
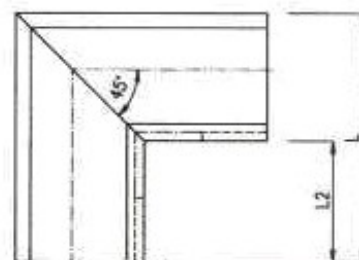
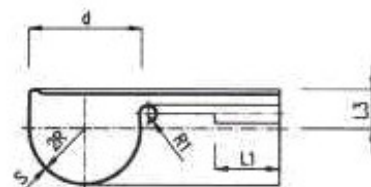
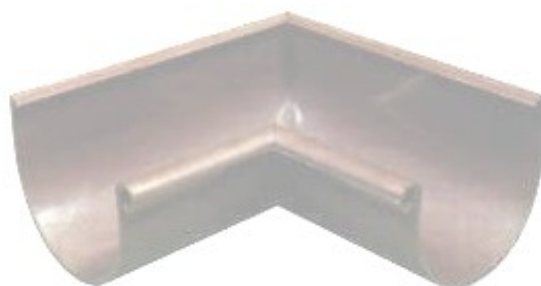


## ŽLABOVÉ HRDLO 2R 110, 2R 160

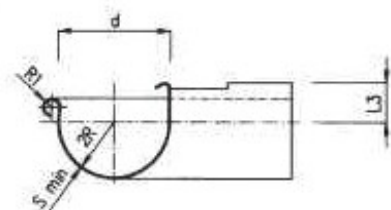


## VNITŘNÍ ROH ŽLABU

2R	S <sub>min.</sub>	R <sub>1</sub>	d	L	L <sub>1</sub>	L <sub>2</sub>	L <sub>3</sub>
110	1,8	9,0	105,2	233,0	60,0	111,0	35,0
160	3,0	11,0	159,0	308,5	80,0	130,0	55,0



## VNĚJŠÍ ROH ŽLABU



2R	S <sub>min.</sub>	R <sub>1</sub>	d	L	L <sub>1</sub>	L <sub>2</sub>	L <sub>3</sub>
110	1,8	9,0	105,2	233,0	60,0	111,0	35,0
160	3,0	11,0	159,0	308,5	80,0	130,0	55,0