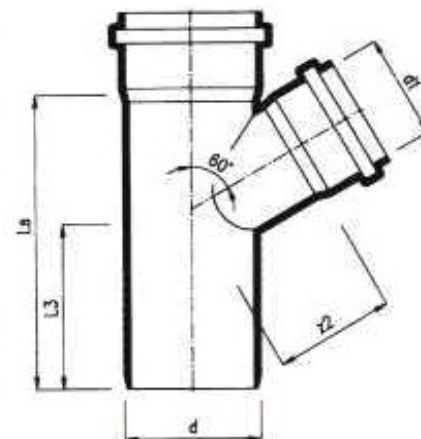


# ODBOČKA 110/75/60°, 110/110/60°



## ZOSTAVA ŽLABOV ODPADNÉHO POTRUBIA Z HÚŽEVNATÉHO PVC EAVES GUTTERS AND FALL TUBES SET FROM TOUGHENED PVC ABFLÜBLEITUNGSRINNEN AUS ZÄH-PVC

