



Plastika Bohémia, s.r.o. Zengrova 131, 280 01, Kolín IV.
Registrace : oddíl C, vložka 78319 u Krajského obchodního soudu v Praze

PLASTIKA BOHÉMIA s.r.o.

Ceník výrobků

Platnost od : 1.1.2010

Seznam:	1. Kanalizační trubky a tvarovky hladké z PVC	str. 1 - 3
	2. Kanalizační korugované trubky, tvarovky a šachty z PVC	str. 4 - 9
	3. Tlakové trubky a tvarovky z PVC	str. 10 - 11
	4. Odpadové trubky a tvarovky z PVC	str. 12 - 13
	5. Vodovodní trubky a tvarovky HDPE, MDPE, LDPE a PP	str. 14 - 17
	6. Plynové a drenážní trubky, kabelové chráničky	str. 18
	7. Střešní okapy, příslušenství	str. 19

Office

Zengrova 131
280 61 Kolín IV
Česká republika

tel : + 420 321 674 582
Fax : + 420 321 674 583
mail: keltner@plastikab.cz

Bankovní spojení
KB Kolín
č.ú. 51-566 858 0247/0100

IČO : 26 19 05 67
DIČ : CZ26190567

Trubkové systémy
1. Hladké kanalizační trubky a tvarovky

Platnost od : 1.1.2010

OBJ. Č.	NÁZEV VÝROBKU ROZMĚRY v mm	MJ	HMOT. v kg	POČET MJ NA PALETĚ	CENA v Kč bez DPH	Pozn.
1.1. KANALIZAČNÍ TRUBKY PVC-U HLADKÉ S HRDLEM						
113887	110 x 3.0 x 500	ks	0,92	172	57,00	
113886	110 x 3.0 x 1000	ks	1,71	86	82,00	
113725	110 x 3.0 x 2000	ks	3,29	86	155,00	
113884	110 x 3.0 x 3000	ks	4,87	86	231,00	
113810	110 x 3.0 x 5000	ks	7,90	86	357,00	
113891	125 x 3.2 x 500	ks	1,12	120	68,00	
113846	125 x 3.2 x 1000	ks	2,06	60	106,00	
113847	125 x 3.2 x 2000	ks	3,94	60	184,00	
114156	125 x 3.2 x 3000	ks	5,83	60	264,00	
113849	125 x 3.2 x 5000	ks	9,61	60	424,00	
113895	140 x 3.6 x 500	ks	1,46	46	84,00	
113894	140 x 3.6 x 1000	ks	2,66	46	133,00	
113813	140 x 3.6 x 2000	ks	5,09	46	235,00	
113892	140 x 3.6 x 3000	ks	7,52	46	340,00	
113816	140 x 3.6 x 5000	ks	12,35	46	525,00	
113899	160 x 4.0 x 500	ks	1,87	80	103,00	
113898	160 x 4.0 x 1000	ks	3,39	40	153,00	
113897	160 x 4.0 x 2000	ks	6,44	40	281,00	
113839	160 x 4.0 x 3000	ks	9,51	40	408,00	
113834	160 x 4.0 x 5000	ks	10,81	40	645,00	
113989	200 x 4.9 x 500	ks	1,72	46	155,00	
113826	200 x 4.9 x 1000	ks	3,15	23	248,00	
113992	200 x 4.9 x 2000	ks	6,65	23	456,00	
113994	200 x 4.9 x 3000	ks	11,15	23	657,00	
113883	200 x 4.9 x 5000	ks	16,66	23	1 047,00	
113852	250 x 6.2 x 5000	ks	38,01	18	1 938,00	
113844	315 x 7.7 x 5000	ks	59,79	8	3 100,00	
113864	400 x 9.8 x 5000	ks	95,79	4	5 334,00	
1.2. TVAROVKY PVC-U PRO KANALIZAČNÍ TRUBKY HLADKÉ						
1.2.1. PVC-U ČISTIČÍ TVAROVKA KANALIZAČNÍ S UZÁVĚREM						
120214	110	ks	1,56	8	397,00	
120250	125	ks	2,07	36	486,00	
120215	140	ks	2,23	5	486,00	
161094	160	ks	1,09	volně bal.	558,00	
161043	200	ks	2,04	volně bal.	992,00	
1.2.2. PVC-U KOLENO KANALIZAČNÍ						
161029	110 / 15°	ks	0,24	volně bal.	37,00	
120512	110 / 30°	ks	0,34	30	41,00	
120523	110 / 45°	ks	0,37	30	41,00	
120524	110 / 60°	ks	0,41	25	48,00	
120525	110 / 87°	ks	0,38	25	50,00	
161030	125 / 15°	ks	0,29	volně bal.	56,00	
120428	125 / 30°	ks	0,33	30	59,00	
120538	125 / 45°	ks	0,36	24	55,00	
161183	125 / 60°	ks			71,00	
120425	125 / 87°	ks	0,47	64	74,00	
120527	140 / 30°	ks	0,59	44 / 48	92,00	
120470	140 / 45°	ks	0,74	45	92,00	
120471	140 / 60°	ks	0,75	36	116,00	
161031	160 / 15°	ks	0,54	volně bal.	86,00	
120473	160 / 30°	ks	0,86	44	93,00	
120534	160 / 45°	ks	0,94	33	93,00	
120474	160 / 60°	ks	0,87	36	115,00	
161032	160 / 87°	ks	0,92	volně bal.	115,00	

Trubkové systémy
1. Hladké kanalizační trubky a tvarovky

Platnost od : 1.1.2010

OBJ. Č.	NÁZEV VÝROBKU ROZMĚRY v mm	MJ	HMOT. v kg	POČET MJ NA PALETĚ	CENA v Kč bez DPH	Pozn.
120543	200 / 15°	ks	1,02	volně bal.	185,00	
120536	200 / 30°	ks	1,35	18	196,00	
120537	200 / 45°	ks	1,58	18	210,00	
161184	200 / 60°	ks		volně bal.	233,00	
161033	200 / 87°	ks	1,66	volně bal.	260,00	
161313	250 / 15°	ks		volně bal.	720,00	
161314	250 / 30°	ks		volně bal.	763,00	
161315	250 / 45°	ks		volně bal.	784,00	
120478	250 / 87°	ks		volně bal.	879,00	
161419	315 / 15°	ks		volně bal.	1 181,00	
161420	315 / 30°	ks		volně bal.	1 181,00	
161421	315 / 45°	ks		volně bal.	1 181,00	
161426	315 / 87°	ks		volně bal.	1 541,00	
161316	400 / 30°	ks		volně bal.	2 972,00	
161317	400 / 45°	ks		volně bal.	3 305,00	
161318	400 / 87°	ks		volně bal.	5 358,00	
1.2.3. PVC-U ODBOČKA KANALIZAČNÍ						
120231	110 / 110 / 60°	ks	0,69	42	90,00	
161323	110 / 110 / 87°	ks		volně bal.	90,00	
120241	125 / 110 / 60°	ks	0,69	36	116,00	
161324	125 / 110 / 87°	ks		volně bal.	116,00	
120238	125 / 125 / 60°	ks	0,77	30	128,00	
161325	125 / 125 / 87°	ks		volně bal.	128,00	
120234	140 / 110 / 60°	ks	0,99	25	159,00	
120249	140 / 125 / 45°	ks	0,88	42	161,00	
120235	140 / 140 / 60°	ks	1,26	18	201,00	
120230	160 / 110 / 60°	ks	1,23	18	160,00	
161326	160 / 110 / 87°	ks		volně bal.	160,00	
120246	160 / 125 / 45°	ks	1,03	20	178,00	
161327	160 / 125 / 87°	ks		0,77	179,00	
120239	160 / 140 / 60°	ks	1,45	16	185,00	
120227	160 / 160 / 60°	ks	1,65	16	222,00	
161328	160 / 160 / 87°	ks		volně bal.	215,00	
161034	200 / 100 / 45°	ks	1,60	volně bal.	296,00	
161037	200 / 100 / 87°	ks		volně bal.	296,00	
161035	200 / 125 / 45°	ks	1,72	volně bal.	307,00	
161329	200 / 125 / 87°	ks		volně bal.	307,00	
161319	200 / 160 / 45°	ks		volně bal.	386,00	
161330	200 / 160 / 87°	ks		volně bal.	386,00	
161036	200 / 200 / 45°	ks	2,64	volně bal.	439,00	
161039	200 / 200 / 87°	ks	2,05	volně bal.	439,00	
161320	250 / 150 / 45°	ks		volně bal.	1 054,00	
161331	250 / 150 / 87°	ks		volně bal.	1 261,00	
161321	250 / 200 / 45°	ks		volně bal.	1 176,00	
161332	250 / 200 / 87°	ks		volně bal.	1 830,00	
161322	250 / 250 / 45°	ks		volně bal.	1 594,00	
161333	250 / 250 / 87°	ks		volně bal.	1 443,00	
162186	314 / 160 / 45°	ks		volně bal.		
120244	315 / 160 / 60°	ks	9,03	volně bal.	1 500,00	
161788	315 / 160 / 87°	ks		volně bal.		
120245	315 / 200 / 60°	ks	9,79	volně bal.	1 634,00	
161398	315 / 315 / 45°	ks		volně bal.	3 238,00	
161787	315 / 315 / 87°	ks		volně bal.		
120247	400 / 160 / 60°	ks	14,06	volně bal.	4 018,00	

OBJ. Č.	NÁZEV VÝROBKU ROZMĚRY v mm	MJ	HMOT. v kg	POČET MJ NA PALETĚ	CENA v Kč bez DPH	Pozn.
120248	400 / 200 / 60°	ks	14,82	volně bal.	4 305,00	
161789	400 / 200 / 87°	ks		volně bal.		
161776	400 / 300 / 45°	ks		volně bal.		
161751	400 / 300 / 87°	ks		volně bal.		
161777	400 / 400 / 45°	ks		volně bal.		
1.2.4. PVC-U ODBOČKA NALEPOVACÍ KANALIZAČNÍ						
120262	200 / 160	ks	1,60	volně bal.	636,00	
120264	315 / 160	ks	3,60	volně bal.	1 051,00	
120265	315 / 200	ks	3,95	volně bal.	1 124,00	
120267	400 / 160	ks	5,80	volně bal.	1 359,00	
120268	400 / 200	ks	6,12	volně bal.	1 415,00	
1.2.5. PVC-U PŘECHODKA K PVC						
120296	160	ks	0,78	14	368,00	
120297	200	ks	1,69	18	800,00	
1.2.6. PVC-U PŘECHODKA ŠACHTOVÁ KANALIZAČNÍ						
120324	315	ks	2,88	volně bal.	740,00	
120326	400	ks	6,07	volně bal.	1 012,00	
1.2.7. PVC-U PŘECHODKA ŠACHTOVÁ KANALIZAČNÍ VSTRÍKOVANÁ						
120308	125	ks		volně bal.	201,00	
120323	160	ks	0,93	32	257,00	
120407	200	ks	1,22	24	346,00	
161399	250	ks		volně bal.	604,00	
161400	těsnění 250	ks		volně bal.	100,00	
1.2.8. PVC-U PŘESUVKA KANALIZAČNÍ						
161048	100	ks		volně bal.	40,00	
120431	125	ks	0,30	volně bal.	56,00	
161450	160	ks		volně bal.	97,00	
120441	200	ks	0,77	volně bal.	192,00	
161338	250	ks		volně bal.	481,00	
120334	315 x 7.7	ks	5,00	volně bal.	731,00	
120388	400 x 9.8	ks	7,49	volně bal.	1 895,00	
1.2.9. PVC-U REDUKCE NESOUSÁ KANALIZAČNÍ						
120424	110 / 125	ks	0,23	42	43,00	
120331	110 / 140	ks	0,43	30	46,00	
120434	125 / 140	ks	0,38	24	46,00	
120423	125 / 160	ks	0,45	24	72,00	
161040	125 / 200	ks		volně bal.	93,00	
120332	140 / 160	ks	0,62	16	106,00	
161185	160 / 110	ks			68,00	
120333	160 / 200	ks	1,27	12	156,00	
161042	200 / 300	ks		volně bal.	265,00	
161334	200 / 250	ks		volně bal.	410,00	
161477	250 / 300	ks		volně bal.	856,00	
1.2.10. PVC-U SPOJKA						
120330	160	ks	1,09	volně bal.	97,00	
121004	200	ks	1,85	volně bal.	192,00	
1.2.11 PVC-U KOLENO PATKOVÉ						
120325	110 / 140	ks		12	200,00	
120476	140 / 160	ks		20	315,00	
120477	160 / 200	ks		10	422,00	
1.2.12. PVC-U ZÁTKA						
161309	100	ks		volně bal.	24,00	
161311	125	ks		volně bal.	28,00	
161093	150	ks		volně bal.	45,00	

Trubkové systémy
1.Hladké kanalizační trubky a tvarovky

Platnost od : 1.1.2010



OBJ. Č.	NÁZEV VÝROBKU ROZMĚRY v mm	MJ	HMOT. v kg	POČET MJ NA PALETĚ	CENA v Kč bez DPH	Pozn.
161092	200	ks		volně bal.	85,00	
161312	250	ks		volně bal.	570,00	


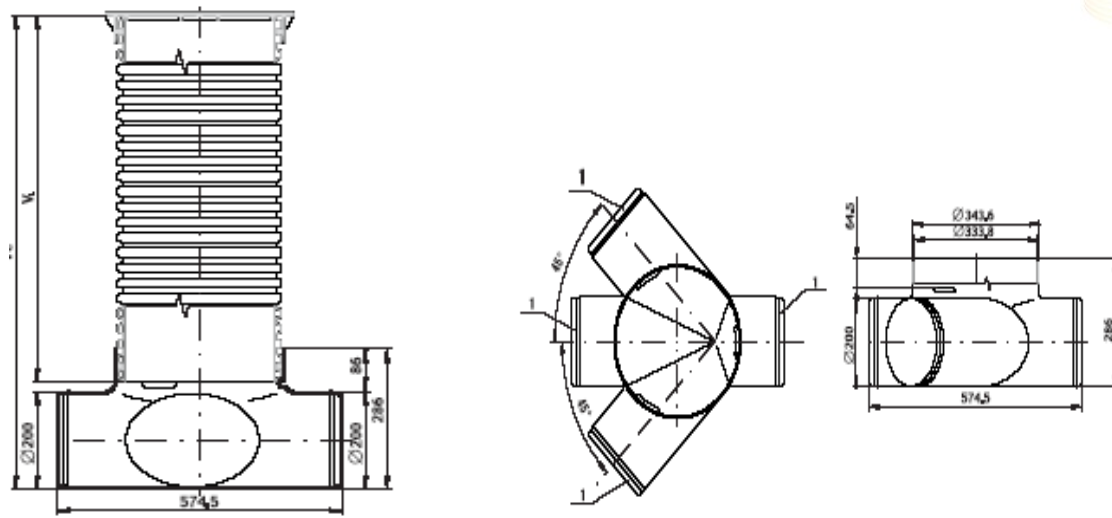





OBJ. Č.	NÁZEV VÝROBKU ROZMĚRY v mm	MJ	HMOT. v kg	POČET MJ NA PALETĚ	Cena v Kč bez DPH	Pozn.
1. 3. KANALIZAČNÍ TRUBKY PVC-U KORUGOVANÉ						
1.3.1. PVC-U TRUBKA KAN. KORUGOVANÁ HRDLOVANÁ						
SN 4						
144007	K DN 300 x 3000	ks	19,70	12	1 690,00	
114008	K DN 300 x 5000	ks	31,90	12	2 790,00	
114009	K DN 300 x 6000	ks	38,00	12	3 250,00	
SN 8						
114013	K DN 200 x 3000	ks	10,33	20	775,00	
114014	K DN 200 x 5000	ks	16,93	20	1 230,00	
114016	K DN 200 x 6000	ks	20,23	20	1 440,00	
161473	K DN 250 x 6000	ks	29,40	16	3 135,00	
113999	K DN 300 x 3000	ks	23,33	12	1 860,00	
113982	K DN 300 x 5000	ks	37,73	12	3 150,00	
113983	K DN 300 x 6000	ks	44,93	12	3 650,00	
113985	K DN 400 x 5000	ks	65,30	6	5 100,00	
113984	K DN 400 x 6000	ks	77,46	6	6 020,00	
161850	K DN 500 x 6000	ks	109,20	4	10 890,00	
113979	K DN 600 x 6000	ks	197,16	2 - 4	18 492,00	
113981	K DN 800 x 6000	ks	292,33	2	31 320,00	
113980	K DN 1000 x 6000	ks	416,55	2	41 800,00	
1.3.2. PVC-U TRUBKA KAN. KORUGOVANÁ ROVNÁ						
SN 4						
114011	K DN 300	m	6,10	12	490,00	
113988	K DN 1000	m	69,00	2	5 838,00	
SN 8						
113996	K DN 300	m	7,20	12	550,00	
113998	K DN 400	m	12,40	6	792,00	
113986	K DN 600	m	31,00	4	2 553,00	
113987	K DN 800	m	46,00	2	3 847,00	
1.4. PVC-U KORUGOVANÉ TVAROVKY						
PVC-U KOLENO						
120448	K DN 200 / 15°	ks	1,01	volně bal.	208,00	
121404	K DN 300 / 11°	ks	11,58	volně bal.	3 629,00	
121407	K DN 300 / 22°	ks	12,26	volně bal.	3 783,00	
121411	K DN 300 / 30°	ks	13,63	volně bal.	4 010,00	
121410	K DN 300 / 45°	ks	15,07	volně bal.	6 534,00	
121405	K DN 300 / 60°	ks		volně bal.	6 534,00	
121409	K DN 300 / 90°	ks		volně bal.	6 890,00	
120457	K DN 400 / 11°	ks	23,76	volně bal.	4 866,00	
120312	K DN 400 / 22°	ks	24,90	volně bal.	5 132,00	
120445	K DN 400 / 30°	ks	26,03	volně bal.	5 466,00	
120317	K DN 400 / 45°	ks	30,67	volně bal.	8 578,00	
120449	K DN 400 / 60°	ks		volně bal.	8 788,00	
120449	K DN 400 / 90°	ks		volně bal.	8 978,00	
121292	K DN 600 / 11°	ks	30,46	volně bal.	6 964,00	
121292	K DN 600 / 22°	ks	30,46	volně bal.	6 964,00	
121293	K DN 600 / 30°	ks	36,12	volně bal.	8 505,00	
121294	K DN 600 / 45°	ks	48,06	volně bal.	10 780,00	
120459	K DN 800 / 11°	ks	83,15	volně bal.	10 104,00	
120463	K DN 1000 / 11°	ks	107,52	volně bal.	28 842,00	
Po dohodě je možno vyrobit kolena i s jiným stupněm odbočení						



OBJ. Č.	NÁZEV VÝROBKU ROZMĚRY v mm	MJ	HMOT. v kg	POČET MJ NA PALETĚ	Cena v Kč bez DPH	Pozn.
PVC-U JSO ODBOČKA 45°						
120467	K DN 200 / K DN 200 45°	ks		volně bal.	514,00	
161937	K DN 250 / 150 45°	ks		volně bal.	1 720,00	
161938	K DN 250 / 200 45°	ks		volně bal.	2 190,00	
120298	K DN 300 / 150 45°	ks	6,77	volně bal.	1 145,00	
120299	K DN 300 / 200 45°	ks	7,26	volně bal.	1 239,00	
120271	K DN 400 / 150 45°	ks	10,19	volně bal.	1 476,00	
120294	K DN 400 / 200 45°	ks	10,71	volně bal.	1 575,00	
162142	K DN 500 / 150 45°	ks		volně bal.	5 750,00	
162047	K DN 500 / 200 45°	ks		volně bal.	5 750,00	
120300	K DN 600 / 150 45°	ks	32,81	volně bal.	4 340,00	
120301	K DN 600 / 200 45°	ks	33,66	volně bal.	4 334,00	
120318	K DN 600 / K DN 300 45°	ks			8 118,00	
120306	K DN 800 / 150 45°	ks	47,94	volně bal.	7 648,00	
120307	K DN 800 / 200 45°	ks	48,28	volně bal.	7 878,00	
120418	K DN 1000 / 150 45°	ks		volně bal.	12 488,00	
120419	K DN 1000 / 200 45°	ks	84,274	volně bal.	12 677,00	
PVC-U KOLMÁ ODBOČKA 90°						
120302	K DN 300 / 150 / 90°	ks	5,58	volně bal.	1 248,00	
120303	K DN 300 / 200 / 90°	ks	6,08	volně bal.	1 109,00	
120429	K DN 400 / 200 / 90°	ks	8,88	volně bal.	1 661,00	
120314	K DN 600 / 200 / 90°	ks	30,81	volně bal.	4 467,00	
120319	K DN 600 / K DN 600 / 90°	ks	49,16	volně bal.	18 276,00	
120445	K DN 1000 / K DN 400 / 90°	ks	413,02	volně bal.	32 030,00	
PVC-U PŘECHODKA z korug. na hladkou						
120469	K DN 200 / 200	ks		volně bal.	214,00	
161947	K DN 250 / 250	ks		volně bal.	659,00	
120410	K DN 300 / 315	ks	4,20	volně bal.	502,00	
120420	K DN 400 / 400	ks	7,50	volně bal.	890,00	
120419	K DN 500 / 500	ks		volně bal.	2 984,00	
PVC-U PRESUVKA						
161411	K DN 200	ks		volně bal.	226,00	
161792	K DN 250	ks		volně bal.	550,00	
120403	K DN 300	ks	2,50	volně bal.	623,00	
120405	K DN 400	ks	4,00	volně bal.	848,00	
161857	K DN 500	ks		volně bal.	1 775,00	
120409	K DN 600	ks	13,55	volně bal.	2 183,00	
120416	K DN 800	ks	29,44	volně bal.	6 730,00	
120439	K DN 1000	ks		volně bal.	11 611,00	
PVC-U SPOJKA						
121059	K DN 250 / prům.250	ks		volně bal.	595,00	
121060	K DN 300 / prům.315	ks	5,60	volně bal.	865,00	
120421	K DN 400 / prům.400	ks	12,26	volně bal.	1 588,00	
161939	K DN 500 / prům.500	ks		volně bal.	2 750,00	
PVC-U VLOŽKA ŠACHTOVÁ						
161935	K DN 250	ks		volně bal.	550,00	
120435	K DN 300	ks		volně bal.	385,00	
120436	K DN 400	ks		volně bal.	551,00	
161948	K DN 500	ks		volně bal.	2 615,00	
120412	K DN 600	ks	13,55	volně bal.	1 847,00	
120415	K DN 800	ks	26,00	volně bal.	4 553,00	
120417	K DN 1000	ks		volně bal.	7 436,00	

OBJ. Č.	NÁZEV VÝROBKU ROZMĚRY v mm	MJ	HMOT. v kg	POČET MJ NA PALETĚ	Cena v Kč bez DPH	Pozn.
PVC-U REDUKCE						
121446	K DN 300 / DN 200	ks	4,51	volně bal.	1 963,00	
121441	K DN 400 / DN 300	ks	7,12	volně bal.	2 337,00	
121470	K DN 600 / DN 400	ks	12,95	volně bal.	6 682,00	
121576	K DN 800 / DN 400	ks	35,73	volně bal.	7 900,00	
121576	K DN 1000 / DN 800	ks	60,96	volně bal.	13 270,00	
PVC-U ZÁTKY						
121184	Zátka K DN 250	ks	2,25	volně bal.	989,00	
121185	Zátka K DN 300	ks	2,30	volně bal.	1 314,00	
121255	Zátka K DN 400	ks	3,88	volně bal.	1 630,00	
121329	Zátka K DN 500	ks	4,35	volně bal.	3 348,00	
PVC-U VÍKA ŠACHTY						
121330	Víko K DN 600	ks	2,63	volně bal.	2 147,00	
121343	Víko K DN 800	ks	11,20	volně bal.	5 554,00	
121449	Víko K DN 1000	ks	16,79	volně bal.	6 621,00	
PE VÍKA ŠACHTY DO 2000 KG						
120442	Víko K DN 300	ks	1,29	volně bal.	203,00	
120446	Víko K DN 400	ks	2,62	volně bal.	361,00	
1.5.1. PE DNO UNIVERZÁLNÍ REVIZNÍ ŠACHTY						
121837	PEMD DNO REV.SACHTY PR DN300/160	ks	9,41	volne bal.	871,00	
121614	PEMD DNO REV.SACHTY PR DN300/200	ks	11,01	volne bal.	910,00	
121849	PEMD DNO ŠACH.DN300/160/160/200 red.	ks	12,61	volne bal.	890,00	
121839	PEMD DNO REV.SACHTY SU DN300/200/200/200	ks	14,21	volne bal.	1 087,00	
121840	PEMD DNO REV.SACHTY SU DN400/200/200/200	ks	15,81	volne bal.	1 154,00	
1.5.2. UNIVERZÁLNÍ REVIZNÍ ŠACHTY PŘÍMÉ Z PVC-U A PE BEZ VÍKA						
121778	PEMD RS PR DN300/160x0,8m K	ks	17,06	volne bal.	1 253,00	
121779	PEMD RS PR DN300/160x0,9m K	ks	19,46	volne bal.	1 289,00	
121781	PEMD RS PR DN300/160x1,0m K	ks	12,97	volne bal.	1 325,00	
121782	PEMD RS PR DN300/160x1,1m K	ks	16,06	volne bal.	1 371,00	
121783	PEMD RS PR DN300/160x1,2m K	ks	16,32	volne bal.	1 407,00	
121784	PEMD RS PR DN300/160x1,3m K	ks	14,88	volne bal.	1 453,00	
121785	PEMD RS PR DN300/160x1,4m K	ks	20,47	volne bal.	1 489,00	
121786	PEMD RS PR DN300/160x1,5m K	ks	20,65	volne bal.	1 530,00	
121787	PEMD RS PR DN300/160x1,6m K	ks	22,67	volne bal.	1 571,00	
121788	PEMD RS PR DN300/160x1,7m K	ks	23,77	volne bal.	1 615,00	
121789	PEMD RS PR DN300/160x1,8m K	ks	24,90	volne bal.	1 653,00	
121791	PEMD RS PR DN300/160x1,9m K	ks	26,52	volne bal.	1 694,00	
121792	PEMD RS PR DN300/160x2,0m K	ks	27,40	volne bal.	1 735,00	
121794	PEMD RS PR DN300/200x0,8m K	ks	30,48	volne bal.	1 313,00	
121795	PEMD RS PR DN300/200x0,9m K	ks	33,12	volne bal.	1 349,00	
121796	PEMD RS PR DN300/200x1,0m K	ks	31,62	volne bal.	1 385,00	
121797	PEMD RS PR DN300/200x1,1m K	ks	36,27	volne bal.	1 421,00	
121798	PEMD RS PR DN300/200x1,2m K	ks	78,08	volne bal.	1 457,00	
121799	PEMD RS PR DN300/200x1,3m K	ks		volne bal.	1 493,00	
121800	PEMD RS PR DN300/200x1,4m K	ks		volne bal.	1 529,00	
121801	PEMD RS PR DN300/200x1,5m K	ks		volne bal.	1 565,00	
121802	PEMD RS PR DN300/200x1,6m K	ks		volne bal.	1 601,00	
121803	PEMD RS PR DN300/200x1,7m K	ks		volne bal.	1 637,00	
121804	PEMD RS PR DN300/200x1,8m K	ks		volne bal.	1 673,00	
121805	PEMD RS PR DN300/200x1,9m K	ks		volne bal.	1 719,00	
121806	PEMD RS PR DN300/200x2,0m K	ks		volne bal.	1 755,00	



OBJ. Č.	NÁZEV VÝROBKU ROZMĚRY v mm	MJ	HMOT. v kg	POČET MJ NA PALETĚ	Cena v Kč bez DPH	Pozn.
1.5.3. UNIVERZÁLNÍ REVÍZNÍ ŠACHTY SOUTOKOVÉ S REDUK. VÝSTUPEM Z PVC-U A PE BEZ VÍKA						
	PEMD RS SU DN300/160/160/160/200x0,8m K	ks		volne bal.	1 263,00	
	PEMD RS SU DN300/160/160/160/200x0,9m K	ks		volne bal.	1 319,00	
	PEMD RS SU DN300/160/160/160/200x1,0m K	ks		volne bal.	1 355,00	
	PEMD RS SU DN300/160/160/160/200x1,1m K	ks		volne bal.	1 391,00	
	PEMD RS SU DN300/160/160/160/200x1,2m K	ks		volne bal.	1 427,00	
121862	PEMD RS SU DN300/160/160/160/200x1,3m K	ks		volne bal.	1 499,00	
	PEMD RS SU DN300/160/160/160/200x1,4m K	ks		volne bal.	1 535,00	
	PEMD RS SU DN300/160/160/160/200x1,5m K	ks		volne bal.	1 571,00	
	PEMD RS SU DN300/160/160/160/200x1,6m K	ks		volne bal.	1 607,00	
	PEMD RS SU DN300/160/160/160/200x1,7m K	ks		volne bal.	1 643,00	
	PEMD RS SU DN300/160/160/160/200x1,8m K	ks		volne bal.	1 679,00	
	PEMD RS SU DN300/160/160/160/200x1,9m K	ks		volne bal.	1 715,00	
	PEMD RS SU DN300/160/160/160/200x2,0m K	ks		volne bal.	1 755,00	
1.5.4. UNIVERZÁLNÍ REVÍZNÍ ŠACHTY SOUTOKOVÉ Z PVC-U A PE BEZ VÍKA						
	PEMD RS SU DN300/200/200/200x0,8m K	ks		volne bal.	1 513,00	
	PEMD RS SU DN300/200/200/200x0,9m K	ks		volne bal.	1 549,00	
	PEMD RS SU DN300/200/200/200x1,0m K	ks		volne bal.	1 585,00	
	PEMD RS SU DN300/200/200/200x1,1m K	ks		volne bal.	1 621,00	
	PEMD RS SU DN300/200/200/200x1,2m K	ks		volne bal.	1 680,00	
	PEMD RS SU DN300/200/200/200x1,3m K	ks		volne bal.	1 729,00	
	PEMD RS SU DN300/200/200/200x1,4m K	ks		volne bal.	1 765,00	
	PEMD RS SU DN300/200/200/200x1,5m K	ks		volne bal.	1 801,00	
	PEMD RS SU DN300/200/200/200x1,6m K	ks		volne bal.	1 840,00	
	PEMD RS SU DN300/200/200/200x1,7m K	ks		volne bal.	1 868,00	
	PEMD RS SU DN300/200/200/200x1,8m K	ks		volne bal.	1 911,00	
	PEMD RS SU DN300/200/200/200x1,9m K	ks		volne bal.	1 938,00	
	PEMD RS SU DN300/200/200/200x2,0m K	ks		volne bal.	1 985,00	
	PEMD RS DN400/200/200/200/200x0,8m K	ks		volne bal.	1 872,00	
	PEMD RS SU DN400/200/200/200x0,9m K	ks		volne bal.	1 908,00	
	PEMD RS SU DN400/200/200/200x1,0m K	ks		volne bal.	1 944,00	
	PEMD RS SU DN400/200/200/200x1,1m K	ks		volne bal.	1 980,00	
	PEMD RS SU DN400/200/200/200x1,2m K	ks		volne bal.	2 016,00	
	PEMD RS SU DN400/200/200/200x1,3m K	ks		volne bal.	2 104,00	
	PEMD RS SU DN400/200/200/200x1,4m K	ks		volne bal.	2 158,00	
	PEMD RS SU DN400/200/200/200x1,5m K	ks		volne bal.	2 424,00	
	PEMD RS SU DN400/200/200/200x1,6m K	ks		volne bal.	2 460,00	
	PEMD RS SU DN400/200/200/200x1,7m K	ks		volne bal.	2 496,00	
	PEMD RS SU DN400/200/200/200x1,8m K	ks		volne bal.	2 532,00	
	PEMD RS SU DN400/200/200/200x1,9m K	ks		volne bal.	2 568,00	
	PEMD RS SU DN400/200/200/200x2,0m K	ks		volne bal.	2 660,00	
121841	PEMD RS SU DN400/200/200/200x2,5m K	ks		volne bal.	3 320,00	

OBJ. Č.	NÁZEV VÝROBKU ROZMĚRY v mm	MJ	HMOT. v kg	POČET MJ NA PALETĚ	Cena v Kč bez DPH	Pozn.
1.5.5. PVC-U VÍKO REVIZNÍ ŠACHTY (VSTŘIKOVANÉ)						
120442	K-DN 300 do 2 t	ks	1,29	volne bal.	203,00	
120446	K-DN 400 do 2 t	ks	2,62	volne bal.	361,00	
						
1.5.6. UNIVERZÁLNÍ REVIZNÍ ŠACHTY SOUTOKOVÉ S KÓNUSEM Z PVC-U A PE BEZ VÍKA						
200189	PEMD SP DN1000/030/030 L=1,4-1,7	ks		voľné bal.	12 000,00	
200190	PEMD SP DN1000/030/030 L=1,8-2,1	ks		voľné bal.	13 900,00	
200191	PEMD SP DN1000/030/030 L=2,2-2,5	ks		voľné bal.	15 700,00	
200192	PEMD SP DN1000/030/030 L=2,6-2,9	ks		voľné bal.	17 600,00	
200193	PEMD SP DN1000/030/030 L=3,0-3,3	ks		voľné bal.	19 400,00	
200194	PEMD SP DN1000/030/030 L=3,4-3,7	ks		voľné bal.	21 250,00	
200195	PEMD SP DN1000/030/030 L=3,8-4,1	ks		voľné bal.	23 300,00	
200196	PEMD SP DN1000/030/030 L=4,2-4,5	ks		voľné bal.	25 700,00	
200197	PEMD SP DN1000/030/030 L=4,6-4,9	ks		voľné bal.	28 600,00	
1.5.7. DOPLŇKY						
161770	Litínový poklop DN600, tr.zatíž. A 50 KN	ks	52,00	voľné bal.	1 914,00	
161771	Litínový poklop DN600, tr.zatíž. B 125 KN	ks	69,00	voľné bal.	2 614,00	
161772	Litínový poklop DN600, tr.zatíž. C 250 KN	ks	78,00	voľné bal.	2 993,00	
161773	Litínový poklop DN600, tr.zatíž. D 400 KN	ks	101,00	voľné bal.	3 478,00	
121860	PEHD KONUS ŠACHTY DN 1000/600	ks	35,40	voľné bal.	6 444,00	
113988	PVCU TĚLO ŠACHTY K-DN 1000 SN8	m	69,00	voľné bal.	5 838,00	
122965	PVCU ŽEBŘÍK DN 400/2	m	10,97	voľné bal.	1 322,00	
121859	PEHD ŠACH. DNO REV.SACH. DN 1000	ks	35,30	voľné bal.	7 333,00	
120469	PVCU PŘECHODKA K-DN 200/200	ks	0,00	voľné bal.	214,00	
161947	PVCU PŘECHODKA K-DN 250/250	ks	0,00	voľné bal.	464,00	
120410	PVCU PŘECHODKA K-DN 300/315	ks	0,00	voľné bal.	502,00	
120420	PVCU PŘECHODKA K-DN 400/400	ks	0,00	voľné bal.	890,00	

OBJ. Č.	NÁZEV VÝROBKU ROZMĚRY v mm	MJ	HMOT. v kg	POČET MJ NA PALETĚ	Cena v Kč bez DPH	Pozn.
FG100300	SPOJOVACÍ TĚSNĚNÍ CM 8533	ks	0,00	volně bal.	1 010,00	
162383	VSTUPNÍ TĚSNĚNÍ 110	ks	0,43	volně bal.	390,00	
162384	VSTUPNÍ TĚSNĚNÍ 125	ks	0,49	volně bal.	423,00	
162385	VSTUPNÍ TĚSNĚNÍ 160	ks	0,60	volně bal.	521,00	
162386	VSTUPNÍ TĚSNĚNÍ 200	ks	0,88	volně bal.	648,00	
162387	VSTUPNÍ TĚSNĚNÍ 250	ks	1,10	volně bal.	780,00	
162388	VSTUPNÍ TĚSNĚNÍ 315	ks	1,38	volně bal.	970,00	
162389	VSTUPNÍ TĚSNĚNÍ 400	ks	1,76	volně bal.	1 070,00	
162255	H - TĚSNĚNÍ 110	ks	0,43	volně bal.	175,00	
162256	H - TĚSNĚNÍ 160	ks	0,60	volně bal.	205,00	
162257	H - TĚSNĚNÍ 200	ks	0,88	volně bal.	270,00	
1.6. ŠACHTY Z PVC-U						
ULIČNÍ VPUSTI Z PVC-U						
124490	K DN 400 / 200 v = 300	ks	7,85	volně bal.	2 340,00	
121491	K DN 400 / 200 v = 400	ks	8,23	volně bal.	2 380,00	
118492	K DN 400 / 200 v = 450	ks	8,83	volně bal.	2 410,00	
115493	K DN 400 / 200 v = 500	ks	9,65	volně bal.	2 450,00	
112494	K DN 400 / 200 v = 600	ks	10,63	volně bal.	2 520,00	
121362	K DN 400 / 200 v = 700	ks	10,69	volně bal.	3 247,00	
121363	K DN 400 / 200 v = 940	ks	13,99	volně bal.	3 340,00	
121364	K DN 400 / 200 v = 950	ks	13,39	volně bal.	3 432,00	
121366	K DN 400 / 200 v = 1000	ks	14,91	volně bal.	3 471,00	
121117	K DN 400 / 200 v = 1200	ks	17,68	volně bal.	3 554,00	
121367	K DN 400 / 200 v = 1300	ks	17,75	volně bal.	3 692,00	
121368	K DN 400 / 200 v = 1350	ks	17,98	volně bal.	3 730,00	
121369	K DN 400 / 200 v = 1410	ks	19,42	volně bal.	3 774,00	
121370	K DN 400 / 200 v = 1500	ks	20,76	volně bal.	3 841,00	
121273	K DN 400 / 200 v = 1600	ks	22,18	volně bal.	3 809,00	
121274	K DN 400 / 200 v = 1900	ks	25,78	volně bal.	4 340,00	
PVC-U KOMÍN						
121496	K DN 600 v = 1300	ks		volně bal.	5 950,00	
121497	K DN 600 v = 1000	ks		volně bal.	5 200,00	
121324	K DN 1000 v = 1000	ks		volně bal.	8 255,00	
121326	K DN 1000 v = 1500	ks		volně bal.	12 636,00	
121327	K DN 1000 v = 1600	ks		volně bal.	13 546,00	
121328	K DN 1000 v = 2000	ks		volně bal.	16 649,00	
PVC-U NÁDRŽ						
121250	K DN 800 L = 3700	ks		volně bal.	21 032,00	
121252	K DN 1000 L = 2100	ks		volně bal.	20 014,00	
121251	K DN 1000 L = 2500	ks		volně bal.	22 273,00	
121253	K DN 1000 L = 3500	ks		volně bal.	28 076,00	
Na objednávku je možná výroba atypických šachet						

OBJ. Č.	NÁZEV VÝROBKU ROZMĚRY v mm	MJ	HMOT. v kg	POČET MJ NA PALETĚ	Cena v Kč bez DPH	Pozn.
2.1. TLAKOVÉ TRUBKY PVC-U HRDLOVANÉ						
PN 6						
110735	90 x 2.7 x 6000	ks	7,1	104	471,00	
110619	110 x 2.7 x 6000	ks	10,3	60	590,00	
110641	160 x 4.0 x 6000	ks	21,8	28	1 220,00	
110737	225 x 5.5 x 6000	ks	36,1	11	2 506,00	
110736	280 x 6.9 x 6000	ks	56,1	12	3 579,00	
110666	315 x 7,7 x 6000	ks			4 458,00	
PN 10						
110616	90 x 4,3 x 6000	ks	11,0	104	558,00	
110719	110 x 4.2 x 6000	ks	13,3	60	784,00	
110634	160 x 6.2 x 6000	ks	28,3	28	1 569,00	
110723	225 x 8.6 x 6000	ks	55,1	20	3 670,00	
110726	280 x 10.7 x 6000	ks	86,2	12	5 557,00	
110727	315 x 12,1 x 6000	ks	107,4	8	6 901,00	
110728	450 x 17.2 x 6000	ks	222,8	4,6	14 351,00	
PN 12.5						
110718	90 x 5,4 x 6000	ks	11,0	104	683,00	
110626	110 x 5.3 x 6000	ks	16,5	60	993,00	
113337	160 x 7.7 x 6000	ks	34,5	28	1 991,00	
110647	225 x 10.8 x 6000	ks	68,2	11	4 299,00	
110652	315 x 15.0 x 6000	ks	133,4	8	8 341,00	
PN 16						
110721	110 x 6.6 x 6000	ks	20,1	60	1 252,00	
110722	160 x 9.5 x 6000	ks	42,5	28	2 628,00	
110649	225 x 13.4 x 6000	ks	83,7	11	5 588,00	
110664	280 x 16,6 x 6000	ks			7 878,00	
110657	315 x 18.7 x 6000	ks	163,0	8	10 369,00	
2.2. PVC-U TLAKOVÉ TVAROVKY						
2.3.1. PVC-U OBLOUK						
PN10						
120939	90 x 3.5/11°	ks	1,1	voľné bal.	173,00	
120940	90 x 3.5/22°	ks	1,2	voľné bal.	186,00	
120941	90 x 3.5/30°	ks	1,3	voľné bal.	188,00	
120942	90 x 3.5/45°	ks	1,4	voľné bal.	194,00	
120560	110 x 4.3/11°	ks	1,9	voľné bal.	250,00	
120561	110 x 4.3/22°	ks	2,1	voľné bal.	260,00	
120562	110 x 4.3/30°	ks	2,3	voľné bal.	271,00	
120563	110 x 4.3/45°	ks	2,6	voľné bal.	288,00	
120580	160 x 6.2/11°	ks	5,1	voľné bal.	540,00	
120581	160 x 6.2/22°	ks	5,6	voľné bal.	589,00	
120582	160 x 6.2/30°	ks	6,1	voľné bal.	645,00	
120583	160 x 6.2/45°	ks	6,9	voľné bal.	730,00	
120617	225 x 10.4/11°	ks	19,9	voľné bal.	1 846,00	
120618	225 x 10.4/22°	ks	19,9	voľné bal.	1 846,00	
120619	225 x 10.4/30°	ks	19,9	voľné bal.	1 846,00	
120621	225 x 10.4/45°	ks	19,9	voľné bal.	1 846,00	
120564	280 x 10.8/11°	ks	23,0	voľné bal.	2 459,00	
120565	280 x 10.8/22°	ks	23,0	voľné bal.	2 472,00	
120566	280 x 10.8/30°	ks	23,0	voľné bal.	2 486,00	
120600	315 x 12.2/11°	ks	30,6	voľné bal.	3 182,00	
120601	315 x 12.2/22°	ks	30,6	voľné bal.	3 212,00	
120602	315 x 12.2/30°	ks	32,7	voľné bal.	3 359,00	
120603	450 x 16.9/11°	ks	83,0	voľné bal.	7 800,00	
120604	450 x 16.9/22°	ks	83,0	voľné bal.	7 800,00	

120605	450 x 16.9/30°	ks	83,0	voľné bal.	7 800,00
PN16					
120943	90 x 5.5/11°	ks		voľné bal.	225,00
120943	90 x 5.5/22°	ks		voľné bal.	225,00
120943	90 x 5.5/30°	ks		voľné bal.	225,00
120943	90 x 5.5/45°	ks		voľné bal.	225,00
120607	110 x 6.7/11°	ks	2,9	voľné bal.	460,00
120608	110 x 6.7/22°	ks	3,2	voľné bal.	482,00
120609	110 x 6.7/30°	ks	3,5	voľné bal.	500,00
120611	110 x 6.7/45°	ks	3,9	voľné bal.	535,00
120612	160 x 9.7/11°	ks	7,6	voľné bal.	941,00
120613	160 x 9.7/22°	ks	8,5	voľné bal.	1 006,00
120614	160 x 9.7/30°	ks	9,2	voľné bal.	1 054,00
120615	160 x 9.7/45°	ks	10,5	voľné bal.	1 154,00
120616	225 x 13.4/11°	ks	20,4	voľné bal.	2 258,00
120616	225 x 13.4/22°	ks	21,4	voľné bal.	2 258,00
120616	225 x 13.4/30°	ks	22,4	voľné bal.	2 258,00
120616	225 x 13.4/45°	ks	23,4	voľné bal.	2 258,00
120597	315 x 18.7/11°	ks	43,4	voľné bal.	3 969,00
120597	315 x 18.7/22°	ks	43,4	voľné bal.	3 969,00
120597	315 x 18.7/30°	ks	43,4	voľné bal.	3 969,00
2.3. PVC-U TLAKOVÉ TVAROVKY					
2.3.2. PVC-U PRESUVKA					
120978	90	ks	0,9	8	249,00
120979	110 x 4.7	ks	1,5	6	306,00
120980	160 x 6.7	ks	3,4	4	519,00
120959	225 x 8.7	ks	4,3	voľné bal.	618,00
120969	315 x 12.2	ks	9,9	voľné bal.	1 401,00
2.3.3. PVC-U SPOJKA					
120971	450 x 17.4	ks	28,091	voľné bal.	5 919,00
2.3.4. PVC-U TVAROVKA					
120857	ANPL 90/90	ks	5,0	voľné bal.	601,00
120859	ANPL 110/90	ks	6,0	voľné bal.	728,00
120860	ANPL 110/110	ks	6,5	voľné bal.	728,00
120862	ANPL 160/90	ks	9,1	voľné bal.	1 141,00
120863	ANPL 160/110	ks	10,5	voľné bal.	1 286,00
120861	ANPL 160/160	ks	14,0	voľné bal.	1 441,00
120852	ANP 200/150	ks	16,0	voľné bal.	2 040,00
120854	ANP 200/200	ks	17,2	voľné bal.	2 253,00
120888	ANPL Z 90/1 1/2	ks	1,5	voľné bal.	475,00
120890	ANPL Z 110/2"	ks	2,5	voľné bal.	599,00
120892	ANPL Z 160/2"	ks	4,8	voľné bal.	934,00
161089	ANL 400/80 (litina)	ks	117,0	voľné bal.	27 918,00
161088	ANL 400/100 (litina)	ks	124,0	voľné bal.	32 243,00
161087	ANL 400/200 (litina)	ks	138,5	voľné bal.	34 066,00
161086	ANL 400/400 (litina)	ks	170,0	voľné bal.	40 190,00
120856	ENP 200	ks	13,6	voľné bal.	1 354,00
120868	ENP 300	ks	11,2	voľné bal.	1 972,00
120871	ENPL 90	ks	3,7	8	373,00
120872	ENPL 110	ks	4,2	6	414,00
120873	ENPL 160	ks	7,9	3	728,00
161073	ENL 400 (litina)	ks	77,0	voľné bal.	19 025,00
120848	FNP DN 80	ks	3,2	48	268,00
120855	FNP DN 100	ks	3,5	30	324,00
120853	FNP DN 150	ks	7,0	48	503,00
120858	FNP DN 200	ks	11,0	18	1 003,00
120867	FNP DN 300	ks	6,5	voľné bal.	1 397,00
161072	FNL DN 400 (litina)	ks	71	voľné bal.	16 215,00

OBJ. Č.	NÁZEV VÝROBKU ROZMĚRY v mm	MJ	HMOT. v kg	POČET MJ NA PALETĚ	Cena v Kč bez DPH	Pozn.
3.1. PVC-U TRUBKY ODPADOVÉ						
3.1.1. PVC-U TRUBKY ODPADOVÉ NEHRDLOVANÉ						
113311	32 x 3.6 x 4000	bm	0,50	2212	31,60	pro injekt.
111062	32 x 1.8 x 4000	bm	0,28	1136/2396	17,00	
111065	40 x 1.8 x 4000	bm	0,35	2060	20,00	
111081	50 x 1.8 x 4000	bm	0,44	1172	25,00	
11101	63 x 1.8 x 4000	bm	0,56	808	31,00	
111103	75 x 1.8 x 4000	bm	0,67	508	40,00	
161127	110 x 2.2 x 4000	bm	1,20	344	53,00	
111518	140 x 2.8 x 4000	bm	1,91	184	118,00	
111618	160 x 3.2 x 4000	bm	2,50	156	152,00	
PVC-U TRUBKY						
PVC ECO TRUBKY PRO STUDNAŘSKÉ VRTY						
113529	125 x 3,0 x 4000	ks	8,24	53	344,00	
113530	140 x 3,2 x 4000	ks	9,66	46	450,00	
113630	160 x 3.2 x 4000	ks	10,22	39	476,00	
113631	200 x 4.2 x 4000	ks	12,60	23	740,00	
	140 x 4,2 x 4000	ks	10,05	46	576,00	
	160 x 4.2 x 4000	ks	11,88	39	600,00	
	200 x 4.5 x 4000	ks	14,01	23	752,00	
3.2. PVC-U TVAROVKY ODPADOVÉ						
3.2.1. PVC-U KOLENO ODPADOVÉ						
120387	32 / 87°	ks	0,03	300	10,00	
120401	40 / 30°	ks	0,04	350	10,00	
120390	40 / 45°	ks	0,04	350	10,00	
120389	40 / 87°	ks	0,06	240	11,00	
120396	50 / 30°	ks	0,05	250/180	11,00	
120395	50 / 45°	ks	0,06	220	11,00	
120394	50 / 87°	ks	0,07	180	12,00	
120398	63 / 30°	ks	0,07	130	12,00	
120397	63 / 45°	ks	0,08	130	12,00	
120399	63 / 87°	ks	0,09	100	13,00	
120400	75 / 15°	ks	0,09	90	19,00	
120402	75 / 30°	ks	0,09	110	20,00	
120404	75 / 45°	ks	0,09	70	20,00	
120406	75 / 60°	ks	0,14	70	22,00	
120408	75 / 87°	ks	0,12	70	23,00	
120460	110 / 15°	ks	0,22	30	34,00	
120462	110 / 30°	ks	0,24	25	35,00	
120464	110 / 45°	ks	0,27	25	36,00	
120466	110 / 60°	ks	0,22	18	42,00	
120468	110 / 87°	ks	0,32	20	42,00	

OBJ. Č.	NÁZEV VÝROBKU ROZMĚRY v mm	MJ	HMOT. v kg	POČET MJ NA PALETĚ	Cena v Kč bez DPH	Pozn.
3.2.2. PVC-U ODBOČKA JEDNODUCHÁ ODPADOVÁ						
120610	40 / 40	ks	0,07	180	12,00	
120625	40 / 40 45°	ks	0,07	180	16,00	
120620	50 / 40	ks	0,08	120	13,00	
120626	50 / 40 45°	ks	0,08	120	18,00	
120630	50 / 50	ks	0,08	100	18,00	
120631	50 / 50 45°	ks	0,10	100	19,00	
120660	63 / 40	ks	0,11	90	15,00	
120670	63 / 50	ks	0,12	80	16,00	
120680	63 / 63	ks	0,14	60	17,00	
120690	75 / 63	ks	0,20	40	26,00	
120700	75 / 75	ks	0,23	40	29,00	
120740	110 / 50	ks	0,25	20	50,00	
120741	110 / 50 45°	ks	0,32	20	51,00	
120750	110 / 63	ks	0,34	15	51,00	
120760	110 / 75	ks	0,37	15	55,00	
120770	110 / 110	ks	0,48	10	87,00	
120771	110 / 110 45°	ks	0,57	10	87,00	
3.2.3. PVC-U DVOJODOČKA ODPADOVÁ						
120181	P 110 / 110 / 50 75°	ks	0,80	6	130,00	
120180	L 110 / 110 / 50 75°	ks	0,80	6	130,00	
120775	P 110 / 110 / 63	ks		6	150,00	
120776	L 110 / 110 / 63	ks		6	150,00	
3.2.4. PVC-U TROJODOČKA ODPADOVÁ						
120192	110 / 110 / 50 / 50 75°	ks	0,84	5	161,00	
120194	110 / 110 / 63 / 63 75°	ks	0,85	5	168,00	
3.2.5. PVC-U T-TVAROVKA ODPADOVÁ						
120850	SKRÁCENÁ ODP 32	ks	0,04	250	10,00	
3.2.6. PVC-U ČISTÍČÍ TVAROVKA						
120800	75	ks	0,20	40	52,00	
120810	110	ks	0,43	15	82,00	
3.2.7. PVC-U DVOJOBLOUK ODPADOVÝ						
120100	50	ks	0,09	50	28,00	
120102	63	ks	0,15	50	35,00	
3.2.8. PVC-U PŘESUVKA ODPADOVÁ						
120182	110	ks	0,20		55,00	
3.2.11. PVC-U REDUKCE - LEPENÝ SPOJ						
161142	32 / 40	ks		200	10,00	
161143	40 / 50	ks		143	13,00	
161144	40 / 63	ks		90	19,00	
161145	50 / 63	ks		99	20,00	
161146	50 / 75	ks		56	23,00	
161147	50 / 110	ks		40	34,00	
161148	63 / 75	ks		63	29,00	
161149	63 / 110	ks		40	38,00	
161150	75 / 110	ks		40	38,00	
3.2.12. PVC-U SACÍ KOŠ						
120780	5/4 "	ks		50	74,00	

OBJ. Č.	NÁZEV VÝROBKU ROZMĚRY v mm	MJ	HMOT. v kg	POČET MJ NA PALETĚ	Cena v Kč bez DPH	Pozn.
4.1. PE TRUBKY PRO ROZVODY VODY						
4.1.1. HDPE - PE 80 TRUBKY PRO TL. ROZVODY VODY						
PN 4 - SDR 33						
116788	315 x 9,8 x 6000	ks	56,94	8	4 302,00	
PN 6,3- SDR 21						
116913	40 x 2,0 x L	m	0,24	1 620	28,00	
116914	50 x 2,4 x L	m	0,37	936	42,00	
116915	63 x 3,0 x L	m	0,57	1 212	60,00	
116916	75 x 3,6 x L	m	0,82	972	81,00	
116917	90 x 4,3 x L	m	1,12	570	107,00	
116918	110 x 5,3 x L	m	1,77	360	145,00	
116919	125 x 6,0 x L	m	2,26	396	178,00	
116920	140 x 6,7 x L	m	2,83	336	241,00	
116921	160 x 7,7 x L	m	3,72	168	303,00	
116922	180 x 8,6 x L	m	4,67	132	370,00	
116923	200 x 9,6 x L	m	5,79	132	455,00	
116924	225 x 10,8 x L	m	7,31	66	545,00	
116925	250 x 11,9 x L	m	8,95	134	707,00	
116926	280 x 13,4 x L	m	11,30	135	890,00	
116927	315 x 15,0 x L	m	14,20	48	1 076,00	
PN 7,5 - SDR 17,6						
116020	75 x 4,3 x 5000	ks	4,86	127	431,00	
116251	90 x 5,1 x 6000	ks	8,32	95	593,00	
116351	110 x 6,3 x 6000	ks	12,53	60	852,00	
116392	125 x 7,1 x L	m	2,66	396	202,00	
116866	140 x 8,0 x L	m	3,76	276	283,00	
116651	160 x 9,1 x L	m	6,70	168	305,00	
116781	225 x 12,8 x L	m	8,59	66	597,00	
116799	315 x 17,9 x L	m	16,77	48	1 259,00	
PN 10 -SDR 13,6						
116897	32 x 2,4 x L	m	0,22	100m / 1 704m	28,00	
116898	40 x 3,0 x L	m	0,36	100m / 1 620m	43,00	
116899	50 x 3,7 x L	m	0,55	100m / 936m	62,00	
116900	63 x 4,7 x L	m	0,87	100m / 1 212m	91,00	
116901	75 x 5,6 x L	m	1,23	100m / 972m	113,00	
116902	90 x 6,7 x L	m	1,77	100m / 570m	153,00	
116903	110 x 8,1 x L	m	2,61	100m / 360m	211,00	
116904	125 x 9,2 x L	m	3,38	396	260,00	
116905	140 x 10,3 x L	m	4,23	336	347,00	
116906	160 x 11,8 x L	m	5,85	168	438,00	
116907	180 x 13,3 x L	m	7,01	132	541,00	
116908	200 x 14,7 x L	m	8,59	132	662,00	
116909	225 x 16,6 x L	m	10,91	66	801,00	
116910	250 x 18,4 x L	m	13,69	132	1 033,00	
116911	280 x 20,6 x L	m	16,84	132	1 355,00	
116912	315 x 23,2 x L	m	21,34	48	1 610,00	

Trubkové systémy
5. Vodovodní tlakové trubky a tvarovky z PE

Platnost od : 1.1.2010

OBJ. Č.	NÁZEV VÝROBKU ROZMĚRY v mm	MJ	HMOT. v kg	POČET MJ NA PALETĚ	Cena v Kč bez DPH	Pozn.
	PN 12,5 - SDR 11					
116089	50 x 4.6 x 6000	ks	3,90	293	309,00	
116141	63 x 5.8 x 6000	ks	6,37	202	494,00	
116201	75 x 6.8 x 6000	ks	8,82	127	679,00	
116281	90 x 8.2 x 6000	ks	12,88	95	914,00	
116381	110 x 10,0 x 6000	ks	19,07	60	1 310,00	
116661	160 x 14.6 x L	m	40,19	168	470,00	
116798	200 x 18,2 x L	m	10,43	11	735,00	
116791	225 x 20.5 x L	m	78,93	66	932,00	
116692	250 x 22,7 x L	m	16,24	11	1 256,00	
116793	280 x 25.4 x L	m	20,39	12	1 577,00	
116801	315 x 28.6 x 6000	ks	155,46	8	11 473,00	
4.1.2 HDPE PE - 100 TRUBKY PRO TL. ROZVODY VODY						
	PN 10 - SDR 17					
116928	32 x 2,0 x L	m	0,19	1 704	19,00	L = 6,12m
116929	40 x 2,4 x L	m	0,29	1 620	30,00	
116930	50 x 3,0 x L	m	0,45	936	43,00	
116931	63 x 3,8 x L	m	0,70	100m / 1212m	67,00	
116932	75 x 4,5 x L	m	1,07	100m / 972m	95,00	
116933	90 x 5,4 x L	m	1,46	100m / 570m	133,00	
117933	90 x 5,4 x NAV	m	1,46	100m / 570m	133,00	
116934	110 x 6,6 x L	m	2,17	100m / 360m	197,00	
117934	110 x 6,6 x NAV	m	2,17	100m / 360m	197,00	
116935	125 x 7,4 x L	m	2,55	396	252,00	
116936	140 x 8,3 x L	m	3,47	336	364,00	
116937	160 x 9,5 x L	m	4,53	168	417,00	
116938	180 x 10,7 x L	m	5,73	132	603,00	
116939	200 x 11,9 x L	m	7,07	132	698,00	
116940	225 x 13,4 x L	m	8,96	66	813,00	
116941	250 x 14,8 x L	m	10,46	134	1 042,00	
116957	280 x 16,6 x L	m	13,88	132	1 390,00	
116942	315 x 18,7 x L	m	17,48	48	1 678,00	
	PN 16 - SDR 11					
116861	32 x 3,0 x L NAV.	m	0,28	100	27,00	
116860	40 x 3,7 x L NAV.	m	0,43	100	43,00	
116862	50 x 4,6 x L NAV.	m	0,67	100	62,00	
116837	63 x 5,8 x L NAV.	m	1,06	100	95,00	
116838	75 x 6,8 x L NAV.	m	1,48	100	132,00	
116839	90 x 8,2 x L NAV.	m	2,14	100	189,00	
116840	110 x 10,0 x L NAV.	m	3,17	100	281,00	
116841	125 x 11,4 x L NAV.	m	4,11	100	361,00	
116842	160 x 14,6 x L	m	6,69	168m / 28ks	597,00	
116843	180 x 16,4 x L	m	8,50	132m / 11ks	853,00	
116844	200 x 18,2 x L	m	10,48	132m / 11ks	1 043,00	
116845	225 x 20,5 x L	m	13,20	66m / 11ks	1 163,00	
116846	250 x 22,7 x L	m	16,24	132m / 11ks	1 540,00	
116958	280 x 25,4 x L	m	20,48	132m / 11ks	1 967,00	
116834	315 x 28,6 x L	m	25,80	48m / 8ks	2 629,00	

OBJ. Č.	NÁZEV VÝROBKU ROZMĚRY v mm	MJ	HMOT. v kg	POČET MJ NA PALETĚ	Cena v Kč bez DPH	Pozn.
4.1.4. MDPE HADICE PRO PÁSOVÉ ZAVLAŽOVÁNÍ						
116889	HDPE 75 x 5,0	m	1,06		86,00	návin
4.1.5. LDPE TRUBKY TLAKOVÉ PRO ROZVOD VODY Délka návinu						
PN 6						
114309	32 x 3.0	m	0,272kg/m	200 m	16,00	
114312	40 x 3.7	m	0,420kg/m	150 m	25,00	
114316	50 x 4.6	m	0,652kg/m	100 m	39,00	
114320	63 x 5.8	m	1,030kg/m	40 m	62,00	
PN 10						
114302	20 x 2.8	m	0,159kg/m	300 m	9,60	
114307	25 x 3.5	m	0,236kg/m	200 m	14,00	
114311	32 x 4.4	m	0,379kg/m	150 m	23,00	
115008	40 x 5.5	m	0,590kg/m	100 m	35,00	
114319	50 x 6.9	m	0,920kg/m	50 m	55,00	
115010	63 x 8.6	m	1,4445kg/m	40 m	87,00	
4.2. HDPE, PE 80 TVAROVKY PRO ROZVOD VODY						
4.2.1. HDPE TVAROVKY PRO ROZVOD VODY PN-10						
4.2.1.1. HDPE KOLENO						
122209	50 / 90°	ks	0,22	50	72,00	
122211	63 / 90°	ks	0,37	50	85,00	
122213	75 / 90°	ks	0,49	25	97,00	
122215	90 / 90°	ks	0,54	20	112,00	
122217	110 / 90°	ks	1,68	6	222,00	
122220	160 / 90°	ks	3,30	4	368,00	
4.2.1.2. HDPE TVAROVKA T						
122589	50	ks	0,25	50	75,00	
122591	63	ks	0,49	30	90,00	
122593	75	ks	0,59	20	115,00	
122595	90	ks	0,71	20	134,00	
122597	110	ks	2,02	8	266,00	
122570	0.6MPA 160	ks	3,20	2	324,00	
4.2.1.3. HDPE LEMOVÝ NÁKRUŽEK						
122307	40	ks	0,09	100	49,00	
122309	50	ks	0,12	100	55,00	
122311	63	ks	0,17	50	60,00	
122313	75	ks	0,28	50	74,00	
122315	90	ks	0,30	50	77,00	
122317	110	ks	0,39	30	112,00	
122323	160	ks	0,82	10	165,00	
122325	225	ks	1,68	8	287,00	
122326	315	ks	3,21	4	470,00	
4.2.1.4. HDPE REDUKCE						
122450	75 / 63	ks	0,23	50	65,00	
122481	90 / 40	ks	0,28	50	69,00	
122482	90 / 50	ks	0,26	30	79,00	
122483	90 / 63	ks	0,28	50	84,00	
122484	90 / 75	ks	0,35	20	90,00	
122525	110 / 50	ks	0,43	25	102,00	
122526	110 / 63	ks	0,46	25	106,00	
122527	110 / 90	ks	0,56	25	123,00	
4.2.1.5. HDPE ZÁSLEPKA						
121941	0.1-0.4MPA 50 / 225	ks	0,67	10	144,00	
121942	0.1MPA 315	ks	2,97	6	317,00	

OBJ. Č.	NÁZEV VÝROBKU ROZMĚRY v mm	MJ	HMOT. v kg	POČET MJ NA PALETĚ	Cena v Kč bez DPH	Pozn.
4.2. LDPE, PE 40 TVAROVKY PRO ROZVOD VODY						
4.2.2. LDPE TVAROVKY PRO ROZVOD VODY PN-10						
4.2.2.1. LDPE KOLENO						
121200	20 / 90°	ks	0,02	100	19,00	
121205	25 / 90°	ks	0,03	100	24,00	
121210	32 / 90°	ks	0,06	100	37,00	
121215	40 / 90°	ks	0,09	100	41,00	
121220	50 / 90°	ks	0,23	50	64,00	
121225	63 / 90°	ks	0,37	40	80,00	
4.2.2.2. LDPE TVAROVKA T						
121870	20	ks	0,03	100	22,00	
121875	25	ks	0,04	100	26,00	
121880	32	ks	0,07	100	34,00	
121890	40	ks	0,13	100	42,00	
121895	50	ks	0,26	50	65,00	
121900	63	ks	0,35	30	83,00	
4.2.2.3. LDPE HRDLOVANÝ NÁTRUBEK						
121105	20	ks	0,01	100	10,00	
121110	25	ks	0,03	100	13,00	
121115	32	ks	0,04	100	25,00	
121120	40	ks	0,06	100	35,00	
121125	50	ks	0,11	100	42,00	
121135	63	ks	0,19	50	48,00	
4.2.2.4. LDPE LEMOVÝ NÁKRUŽEK						
121315	40	ks	0,08	100	39,00	
121320	50	ks	0,11	100	48,00	
121325	63	ks	0,18	50	52,00	
4.2.2.5. LDPE PŘECHODKA						
121505	DG VEN.ZÁV. 20/0.50"	ks	0,02	100	27,00	
121510	DG VEN.ZÁV. 25/0.75"	ks	0,02	100	29,00	
121515	DG VEN.ZÁV. 32/1.00"	ks	0,04	100	39,00	
121520	DG VEN.ZÁV. 40/1.25"	ks	0,08	100	48,00	
121525	DG VEN.ZÁV. 50/1.50"	ks	0,14	100	62,00	
121530	DG VEN.ZÁV. 63/2.00"	ks	0,25	50	73,00	
4.2.2.6. LDPE REDUKCE						
121705	25 / 20	ks	0,01	100	12,00	
121750	32 / 25	ks	0,02	100	15,00	
121780	40 / 32	ks	0,04	100	24,00	
121790	50 / 32	ks	0,05	100	28,00	
121793	50 / 40	ks	0,07	100	30,00	
121812	63 / 32	ks	0,10	100	41,00	
121814	63 / 40	ks	0,11	100	47,00	
121816	63 / 50	ks	0,12	100	51,00	

OBJ. Č.	NÁZEV VÝROBKU ROZMĚRY v mm	MJ	HMOT. v kg	POČET MJ NA PALETĚ	Cena v Kč bez DPH	Pozn.
5.1 TRUBKY PE-100 SDR 17,6 (0,4MPa)						
116057	90 x 5,2 x 12000	m	1,4	100/576	158,00	
116076	90 x 5,2 x NAV	m	1,4	100/576	158,00	
116059	110 x 6,3 x 12000	m	2,06	100/516	225,00	
116078	111 x 6,3 x NAV	m	1,4	100/576	158,00	
116062	125 x 7,1 x 12000	m	2,65	552	268,00	
116833	160 x 9,1 x 12000	m	4,33	204	438,00	
116067	225 x 12,8 x 12000	m	8,49	132	829,00	
116074	250 x 14,2 x 12000	m	10,56	132	1 000,00	
116068	315 x 17,9 x 12000	m	16,59	96	1 600,00	
5.2. TRUBKY PE - 100 SDR 11,0 (0,7 MPa)						
116672	20 x 3.0 NAV.	m	0,16	100	23,00	
116072	25 x 3.0 NAV.	m	0,21	100	27,00	
116865	32 x 3.0 NAV.	m	0,27	100	32,00	
116836	40 x 3.7 NAV.	m	0,45	100	48,00	
116071	50 x 4.6 NAV.	m	0,67	100	72,00	
116069	63 x 5.8 NAV.	m	1,06	100	108,00	
116075	75 x 6.8 x 12000	m	1,48	100	150,00	
116079	75 x 6.8 x NAV	m	1,48	100	150,00	
6.1. PVC-U DRENÁŽNÍ TRUBKY						
OHEBNÉ DRENÁŽNÍ TRUBKY						
161100	DN 50	m		50	14,00	
161451	DN 65	m	0,22	150	18,00	
161443	DN 80	m		50	23,00	
161452	DN 100	m	0,48	75	29,00	
161444	DN 125	m		50	55,00	
161098	DN 160	m		50	88,00	
161099	DN 200	m		50	136,00	
7.1. PVC-U TRUBKY NA OCHRANU KABELŮ						
113304	160 x 2.7 x 4000	ks	41,86	39	542,00	
113305	200 x 3.2 x 4000	ks	40,43	23	776,00	
113306	110 x 2.5 x 4000	ks	4,93	60	354,00	
113340	100 x 2.5 x 4000	ks	4,84	60	353,00	
113350	125 x 2.5 x 4000	ks	6,15	53	362,00	
7.2. HDPE TRUBKY NA OCHRANU KABELŮ						
115228	32 x 3,0 x L	m	0,28	2000	19,00	
115229	40 x 3,5 x L	m	0,41	1700	23,00	
115232	50 x 4,6 x L	m	0,62	1500	44,00	

OBJ. Č.	NÁZEV VÝROBKU ROZMĚRY v mm	MJ	HMOT. v kg	POČET MJ V OBALU	Cena v Kč bez DPH	Pozn.	
STŘEŠNÍ PROGRAM A PŘISLUŠENSTVÍ							
hPVC STŘEŠNÍ ŽLABY A PŘISLUŠENSTVÍ HNĚDÉ 2R 110							
117908	ŽLAB 2R 110x4000	m	0,728	volně balené	135,00		
122421	SPOJKA 2R 110	ks	0,132	70	49,00		
122426	ŽLAB. KOTLÍK 2R 110	ks	0,630	20	103,00		
122487	ŽLABOVÉ HRDLO 2R 110	ks	0,245	27	79,00		
122419	KOLENO 75 / 60°	ks	0,148	70	47,00		
122422	UZÁVĚR VNITŘ. 2R 110	ks	0,042	50L+50P	19,00		
122423	UZÁVĚR VNĚJŠÍ 2R 110	ks	0,042	50L+50P	19,00		
122424	ROH VNITŘ. 2R 110	ks	0,330	32	72,00		
122425	ROH VNĚJŠÍ 2R 110	ks	0,280	32	72,00		
117806	SVOD.TR.HRD. 75x1.8x1000	ks		127	98,00		
117810	SVOD.TR.HRD. 75x1.8x2000	ks	1,328	127	207,00		
117805	SVOD.TR.HRD. 75x1.8x4000	ks	2,701	127	323,00		
161066	OBJÍMKA K SVOD. TR. 75	ks	0,120	30	38,00	poplastovaný kov	
161067	OBJÍMKA K SVOD. TR. 110	ks	0,180	30	40,00		
161060	HÁK ROVNÝ 110	ks	0,560	12	53,00		
161061	HÁK KROUCENÝ 110	ks	0,560	12	53,00		
161062	HÁK JEDNODUCHÝ 110	ks	0,460	12	49,00		
161310	HÁK NÁSTĚNNÝ 110	ks	0,680	12	66,00		
161068	LAPAČ SNĚHU	ks	1,150	volně balené	63,00		
hPVC STŘEŠNÍ ŽLABY A PŘISLUŠENSTVÍ HNĚDÉ 2R 135							
117910	ŽLAB 2R 135x4000	m		volně balené	155,00		
121454	SPOJKA 2R 135	ks		54	64,00		
122695	ŽLABOVÉ HRDLO 2R 135	ks		30	96,00		
129824	ŽLABOVÁ VÝPUST 2R 135	ks			98,00		
121479	KOLENO 100 / 60°	ks		38	54,00		
121476	UZÁVĚR ŽLABU 2R 135	ks		60	20,00		
122740	ROH VNITŘNÍ 2R 135	ks		20	78,00		
122737	ROH VNĚJŠÍ 2R 135	ks		20	78,00		
110110	SVOD.TR.HRD. 100x1,9x1000	ks		60	146,00		
110111	SVOD.TR.HRD. 100x1,9x2000	ks		60	296,00		
117811	SVOD.TR.HRD. 100x1,9x4000	ks		60	379,00		
161247	OBJÍMKA K SVOD. TR. 100	ks	0,170	30	39,00	poplastovaný kov	
161246	HÁK ROVNÝ 135	ks	0,630	12	56,00		
161272	HÁK KROUCENÝ 135	ks	0,630	12	53,00		
161310	HÁK JEDNODUCHÝ 135	ks	0,530	12	49,00		
161848	HÁK NÁSTĚNNÝ 135	ks	0,430	12	66,00		
161068	LAPAČ SNĚHU	ks	1,150	volně balené	63,00		
hPVC STŘEŠNÍ ŽLABY A PŘISLUŠENSTVÍ HNĚDÉ 2R 160							
117904	ŽLAB 2R 160x4000	m		volně balené	245,00		
122383	SPOJKA 2R 160	ks		30	117,00		
122431	ŽLABOVÉ HRDLO 2R 160	ks		30	166,00		
122420	KOLENO 110 / 60°	ks		25	95,00		
122427	UZÁVĚR LEVÝ 2R 160	ks		15L+15P	36,00		
122428	UZÁVĚR PRAVÝ 2R 160	ks		15L+15P	36,00		
122429	ROH VNITŘ. 2R 160	ks		40	123,00		
122430	ROH VNĚJŠÍ 2R 160	ks		40	123,00		
110101	SVOD.TR.HRD. 110x2.2x1000	ks		60	182,00		
110104	SVOD.TR.HRD. 110x2.2x2000	ks		60	296,00		
110090	SVOD.TR.HRD. 110x2.2x4000	ks		60	532,00		
161067	OBJÍMKA K SVOD. TR. 110	ks	0,180	30	40,00	poplastovaný kov	
161065	HÁK ROVNÝ 160	ks	0,800	12	53,00		
161064	HÁK KROUCENÝ 160	ks	0,800	12	53,00		
161063	HÁK JEDNODUCHÝ 160	ks	0,710	12	49,00		
161466	HÁK NÁSTĚNNÝ 160	ks	0,590	12	66,00		
161068	LAPAČ SNĚHU	ks		volně balené	63,00		
121255	PP LAPAČ STŘEŠNÍCH SPLAVENIN	ks		30	414,00		